

5 Erste Analyse des Regelkreises

Zoltán Zomotor

Versionsstand: 14. Oktober 2015, 13:50

Die nummerierten Felder bitte mithilfe der Videos ausfüllen: <http://www.z5z6.de>



This work is licensed under the Creative Commons Attribution-NonCommercial-ShareAlike 3.0 Germany License. To view a copy of this license, visit <http://creativecommons.org/licenses/by-nc-sa/3.0/de/> or send a letter to Creative Commons, 171 Second Street, Suite 300, San Francisco, California, 94105, USA.

Bitte hier notieren, was beim Bearbeiten unklar geblieben ist:

Inhaltsverzeichnis

1	Die grundlegenden Regelungsgleichungen	2
1.1	Stabilität	2
1.2	Stationäres Verhalten	3
1.2.1	Stationäres Verhalten - Sollwert	3
1.2.2	Stationäres Verhalten bei Störung	4
1.3	Sensitivität	4
2	Der klassische PID-Regler	6
2.1	Proportional-Regler (P-Regler)	6
2.2	Proportional-Integral-Regler (PI-Regler)	7
2.2.1	I-Regler	7
2.2.2	PI-Regler	8
2.3	PID-Regler	8

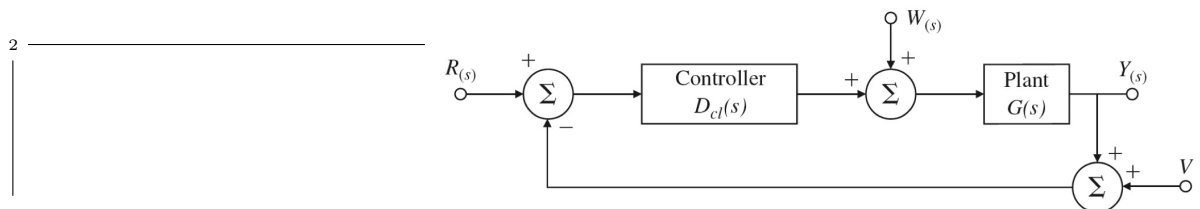
1 Die grundlegenden Regelungsgleichungen

Steuerung (open loop)



[FPE10, Fig. 4.1]

Regelung (closed loop)



[FPE10, Fig. 4.2]



1.1 Stabilität

Die Bedingung für Stabilität ist einfach: alle Pole der Übertragungsfunktion müssen in der linken Halbebene (*left half plane LHP*) liegen. Mit einer *Steuerung* lässt sich ein System *nicht* stabilisieren! Begründung:

4

Bei einer *Regelung* berechnen sich die Pole der Übertragungsfunktion aus der charakteristischen Gleichung des geschlossenen Regelkreises:

5

Dieses Polynom darf also nur Pole in der linken Halbebene haben. Für Polynome höherer Ordnung werden wir verschiedene Verfahren kennenlernen, die es erlauben dies ohne explizite Bestimmung der Pole festzustellen.

1.2 Stationäres Verhalten

Wir betrachten beispielhaft folgende Regler- und Streckenübertragungsfunktion:

$$D(s) = K \quad G(s) = \frac{A}{(\tau_1 s + 1)(\tau_2 s + 1)}$$

1.2.1 Stationäres Verhalten - Sollwert

- Steuerung mit $w = 0$

6

- Regelung mit $w = 0$

1.2.2 Stationäres Verhalten bei Störung

- Steuerung mit $w \neq 0$

- Regelung mit $w \neq 0$

Vergleicht man Steuerung mit Regelung ergibt sich:

Die Regelung reduziert im Vergleich zur Steuerung die Auswirkung von Störungen
 um einen Faktor $\frac{1}{10}$

1.3 Sensitivität

Die Sensitivität betrachten wir zunächst stationär bei der Frequenz $\omega = 0$, wir setzen in den Übertragungsfunktionen des vorigen Abschnitts also $s = i\omega = 0$. Die Verstärkung der Strecke ändere sich während des Betriebs von A auf $A + \delta A$.

- Bei der Steuerung führt das zu:

11 _____
 |

Das Verhältnis $\frac{\delta T}{T}$ zu $\frac{\delta A}{A}$ heißt nach Hendrik W. Bode *Sensitivität* des Übertragungsverhaltens auf Änderungen in A :

12 _____
 |

Für die Steuerung gilt

- Bei der Regelung führt das zu

13 _____
 |

Allgemein:

Die Regelung reduziert im Vergleich zur Steuerung die Auswirkung von Änderungen im Verstärkungsfaktor um einen Faktor ab . Die Sensitivität nimmt um diesen Faktor ab .

Die Definitionsgleichung der Sensitivität in Lücke 15 lässt sich auch im dynamischen Fall, zum Beispiel bei einer sinusförmigen Störung im Eingang mit der Frequenz $i\omega$ verwenden. Der Betrag

14 _____
 |

der Sensitivität ergibt sich dann zu

2 Der klassische PID-Regler

Wir betrachten im Folgenden beispielhaft wieder die Strecke

$$G(s) = \frac{A}{(\tau_1 s + 1)(\tau_2 s + 1)}$$

Der geschlossene Regelkreis hat mit dem Regler $D(S)$ die Übertragungsfunktion

$$Y(s) = \frac{AD(s)R(s) + AW(s)}{(\tau_1 s + 1)(\tau_2 s + 1) + AD(S)}$$

2.1 Proportional-Regler (P-Regler)

Der geschlossene Regelkreis hat mit $D(s) = K$ die Übertragungsfunktion

$$Y(s) = \frac{AKR(s) + AW(s)}{(\tau_1 s + 1)(\tau_2 s + 1) + AK}$$

Die Lösung der charakteristischen Gleichung ergibt die Pole:

18

Die Pole sind abhängig von K reell oder konjugiert komplex:

19

Das Polverhalten als Funktion des Parameters K ergibt die *Wurzelortskurve* (WOK, *root locus*)

Mit wachsendem K im Bereich

20

22

wird das System schneller, weil der „langsame“ Pol nach links wandert. Die Anstiegszeit und die Ausregelzeit wird kürzer. Mit wachsendem K im Bereich

21

verkürzt sich die Anstiegszeit weiter, der Dämpfungsfaktor wird kleiner 1, das System schwingfähig und damit schwingt es auch immer mehr über.

Ein kleinerer stationärer Fehler geht somit auf Kosten schlechteren transienten Verhaltens.

2.2 Proportional-Integral-Regler (PI-Regler)

2.2.1 I-Regler

Für die Regelgröße u gilt

23

Hierbei ist T_I die Nachstellzeit (*integral time* oder *reset time*). Die Regelgröße u ändert sich so

lange, bis $\int u dt = T_I \cdot \Delta u$. Daraus folgt:

Für einen Regler mit I-Anteil ist der bleibende Regelfehler *immer* null.

Für die charakteristische Gleichung ergibt sich

25

Für die Wurzelortskurve (WOK) ergibt sich folgendes Bild

26

Für größere K wird die Dämpfung schlechter und das System schließlich instabil.

2.2.2 PI-Regler

Beim PI-Regler wird zusätzlich zum I-Regler ein P-Regler parallel geschaltet, so dass für die Regelgröße gilt:

27

Für die charakteristische Gleichung ergibt sich

28

Es können also zwei Terme unabhängig voneinander beeinflusst werden und man hat damit einen besseren Einfluss auf die Dynamik.

2.3 PID-Regler

Der letzte Term beim klassischen Regler ist der Differential-Regler (D-Regler). Eine wichtige Wirkung dieses Terms ist die starke Reaktion auf sich plötzlich ändernde Signale. Deswegen wird der D-Term gerne in den Rückführ-Pfad gelegt, siehe Abbildung 1, denn dann wird der Sollwert nicht abgeleitet und somit vermeidet man die Verstärkung eines Rauschens am Eingang. Die charakteristischen Gleichungen von (a) und (b) in Abbildung 1 sind gleich, nur (b) hat eine

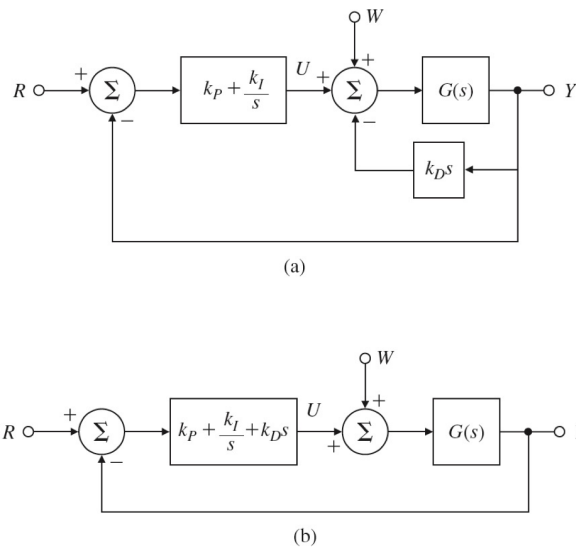


Abbildung 1: Block-Diagramm des PID-Reglers: (a) mit dem D-Term in der Rückführung, und (b) mit dem D-Term im Vorwärtspfad, [FPE10, Fig. 4.8].

Nullstelle in der Übertragungsfunktion, was zur üblicherweise unerwünschten Ableitung des Eingangs und dessen Rauschen führt. Für die Regelgröße gilt mit dem D-Term im Vorwärtzweig

29

Der Regler lässt sich durch die Wahl der drei Parameter P , T_I und T_D einstellen. Für ein System 2. Ordnung lassen sich mit diesen Parametern alle Pole des geschlossenen Regelkreises unabhängig voneinander wählen.

Literatur

- [FPE10] Gene F. Franklin, J. David Powell und Abbas Emami-Naeini. *Feedback Control of Dynamic Systems*. 6th international edition. Pearson Prentice Hall, 2010.